

RESOLUÇÃO N. 349 DE 17 DE MAIO DE 2010

Dispõe sobre o transporte eventual de cargas ou de bicicletas nos veículos classificados nas espécies automóvel, caminhonete, camioneta e utilitário.

O CONSELHO NACIONAL DE TRÂNSITO CONTRAN, usando da competência que lhe confere o inciso I do artigo 12 da Lei nº 9503, de 23 de setembro de 1997, que institui o Código de Trânsito Brasileiro – CTB, e conforme o Decreto nº 4711, de 29 de maio de 2003, que dispõe sobre a coordenação do Sistema Nacional de Trânsito,

Considerando as disposições sobre o transporte de cargas nos veículos contemplados por esta Resolução, contidas na Convenção de Viena sobre o Trânsito Viário, promulgada pelo Decreto nº 86714, de 10 de dezembro de 1981;

Considerando o disposto no artigo 109 da Lei nº 9503, de 23 de setembro de 1997, que institui o Código de Trânsito Brasileiro - CTB;

Considerando a necessidade de disciplinar o transporte eventual de cargas em automóveis, caminhonetes e utilitários de modo a garantir a segurança do veículo e trânsito;

Considerando a conveniência de atualizar as normas que tratam do transporte de bicicletas nos veículos particulares.

Considerando as vantagens proporcionadas pelo uso da bicicleta ao meio ambiente, à mobilidade e à economia de combustível;

RESOLVE:

Capítulo I Disposições Gerais

Art. 1º Estabelecer critérios para o transporte eventual de cargas e de bicicletas nos veículos classificados na espécie automóvel, caminhonete, camioneta e utilitário.

Art. 2º O transporte de cargas e de bicicletas deve respeitar o peso máximo especificado para o veículo.

Art. 3º - A carga ou a bicicleta deverá estar acondicionada e afixada de modo que:

I- não coloque em perigo as pessoas nem cause danos a propriedades públicas ou privadas, e em especial, não se arraste pela via nem caia sobre esta;

II- não atrapalhe a visibilidade a frente do condutor nem comprometa a estabilidade ou condução do veículo;

III- não provoque ruído nem poeira;

IV- não oculte as luzes, incluídas as luzes de freio e os indicadores de direção e os dispositivos refletivos; ressalvada, entretanto, a ocultação da lanterna de freio elevada (categoria S3);

V- não exceda a largura máxima do veículo;

VI- não ultrapasse as dimensões autorizadas para veículos estabelecidas na Resolução CONTRAN nº 210, de 13 de novembro de 2006, que estabelece os limites de pesos e dimensões para veículos que transitam por vias terrestres e dá outras providências, ou Resolução posterior que venha sucedê-la.

VII- todos os acessórios, tais como cabos, correntes, lonas, grades ou redes que sirvam para acondicionar, proteger e fixar a carga deverão estar devidamente ancorados e atender aos requisitos desta Resolução.

VIII- não se sobressaiam ou se projetem além do veículo pela frente.

Art. 4º Será obrigatório o uso de segunda placa traseira de identificação nos veículos na hipótese do transporte eventual de carga ou de bicicleta resultar no encobrimento, total ou parcial, da placa traseira.

§1º A segunda placa de identificação será aposta em local visível, ao lado direito da traseira do veículo, podendo ser instalada no pára-choque ou na carroceria, admitida a utilização de suportes adaptadores.

§2º A segunda placa de identificação será lacrada na parte estrutural do veículo em que estiver instalada (pára-choque ou carroceria).

Capítulo II

Regras aplicáveis ao transporte eventual de cargas

Art. 5º Permite-se o transporte de cargas acondicionadas em bagageiros ou presas a suportes apropriados devidamente afixados na parte superior externa da carroçaria.

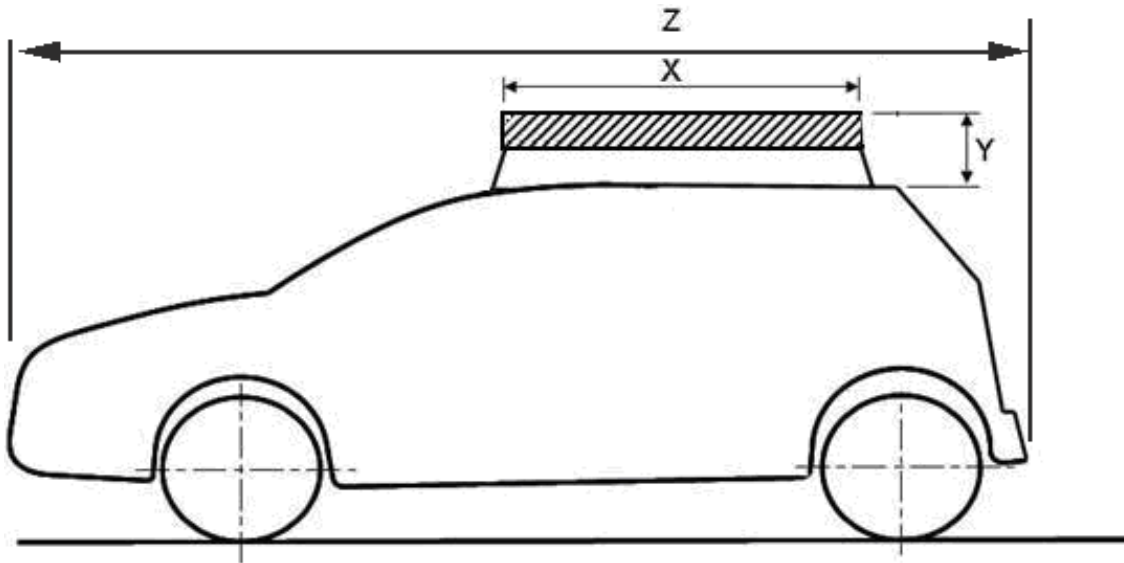
§1º O fabricante do bagageiro ou do suporte deve informar as condições de fixação da carga na parte superior externa da carroçaria e sua fixação deve respeitar as condições e restrições estabelecidas pelo fabricante do veículo

§2º As cargas, já considerada a altura do bagageiro ou do suporte, deverá ter altura máxima de cinquenta centímetros e suas dimensões, não devem ultrapassar o comprimento da carroçaria e a largura da parte superior da carroçaria. (figura 1)

$Y \leq 50$ cm, onde Y = altura máxima;

$X \leq Z$, onde Z = comprimento da carroçaria e X = comprimento da carga.

Figura 1



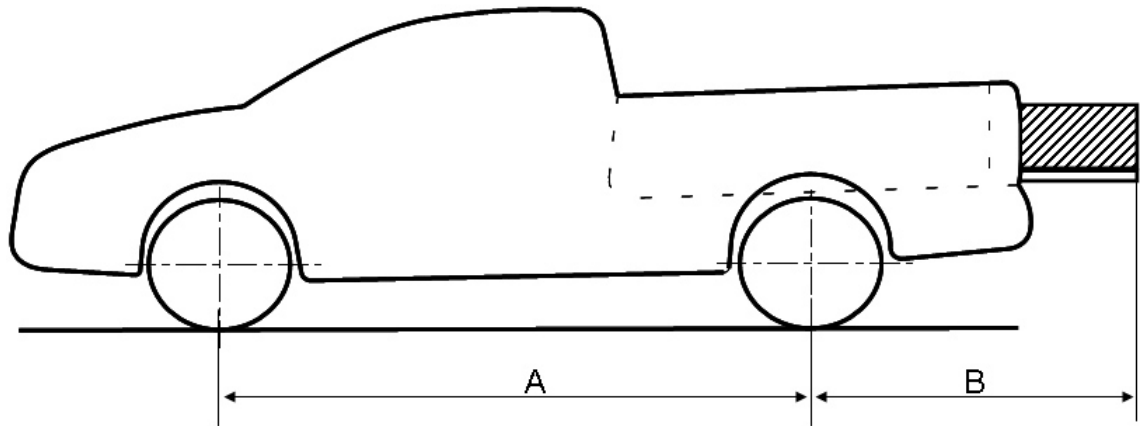
Art. 6º Nos veículos de que trata esta Resolução, será admitido o transporte eventual de carga indivisível, respeitados os seguintes preceitos:

I- As cargas que sobressaiam ou se projetem além do veículo para trás, deverão estar bem visíveis e sinalizadas. No período noturno, esta sinalização deverá ser feita por meio de uma luz vermelha e um dispositivo refletor de cor vermelha.

II- O balanço traseiro não deve exceder 60% do valor da distância entre os dois eixos do veículo. (figura 2)

$B \leq 0,6 \times A$, onde B = Balanço traseiro e A = distância entre os dois eixos.

Figura 2



Art. 7º Será admitida a circulação do veículo com compartimento de carga aberto apenas durante o transporte de carga indivisível que ultrapasse o comprimento da caçamba ou do compartimento de carga.

Capítulo III

Regras aplicáveis ao transporte de bicicletas na parte externa dos veículos

Art. 8º A bicicleta poderá ser transportada na parte posterior externa ou sobre o teto, desde que fixada em dispositivo apropriado, móvel ou fixo, aplicado diretamente ao veículo ou acoplado ao gancho de reboque.

§ 1º O transporte de bicicletas na caçamba de caminhonetes deverá respeitar o disposto no Capítulo II desta Resolução.

§ 2º Na hipótese da bicicleta ser transportada sobre o teto não se aplica a altura especificada no parágrafo 2º do Artigo 5º.

Art. 9º O dispositivo para transporte de bicicletas para aplicação na parte externa dos veículos deverá ser fornecido com instruções precisas sobre:

- I- Forma de instalação, permanente ou temporária, do dispositivo no veículo,
- II- Modo de fixação da bicicleta ao dispositivo de transporte;
- III- Quantidade máxima de bicicletas transportados, com segurança;
- IV- Cuidados de segurança durante o transporte de forma a preservar a segurança do trânsito, do veículo, dos passageiros e de terceiros.

Capítulo IV
Disposições Finais

Art. 10 Para efeito desta Resolução, a bicicleta é considerada como carga indivisível.

Art. 11 O não atendimento ao disposto nesta Resolução acarretará na aplicação das penalidades previstas nos artigos 230, IV, 231, II, IV e V e 248 do CTB, conforme infração a ser apurada.

Art. 12 Esta Resolução entra em vigor noventa dias após a data de sua publicação, ficam revogadas as Resoluções nº 577/81 e 549/79 e demais disposições em contrário.

Alfredo Peres da Silva
Presidente

Rui César da Silveira Barbosa
Ministério da Defesa

Esmeraldo Malheiros Santos
Ministério da Educação

Rudolf de Noronha
Ministério do Meio Ambiente

Elcione Diniz Macedo
Ministério das Cidades